

# Small Capacity Air Pump



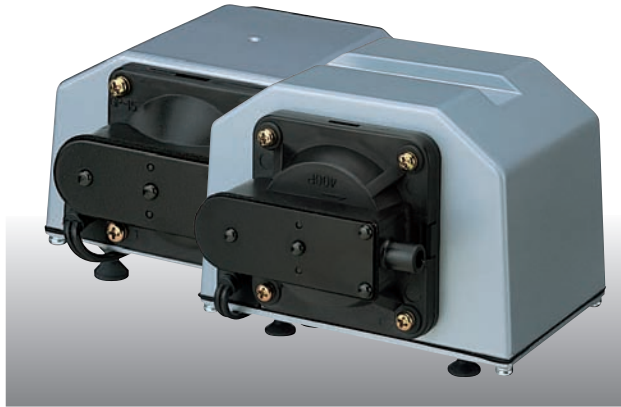
## 小型エアーポンプ GPシリーズ

GP Series

### Built-in Type

Exhaust Type (吐出型)

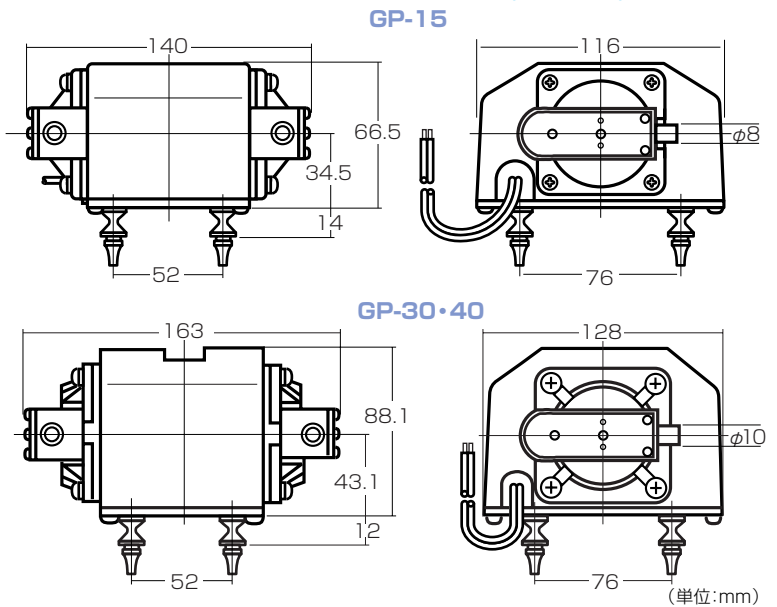
- GP-15
- GP-30
- GP-40



### Dimensions in mm (寸法図)

### SPECIFICATIONS (仕様)

形 式 TYPE		GP-15		GP-30		GP-40	
定格電源 Rated Voltage	V	AC100/120/220~240					
電源周波数 Power Supply Frequency	Hz	50	60	50	60	50	60
常用吐出圧力 Normal Pressure	kPa	9.8		11.8			
吐出風量 Exhaust Volume	ℓ/min	15.0	17.0	27.0	34.0	35.0	43.0
消費電力 Power Consumption	W	15.0		19.0	22.0	31.0	34.0
騒音値 Noise Level	dBA(1m)	40	42	38	40	40	42
質 量 Weight	kg	1.4		2.6			



### 用途 (Applications)

- 機器組み込みのためのOEM供給に
- エアーマッサージャー用に
- 理化学向け分析、カク拌用に
- OEM pumping units
- Air massager
- Scientific & chemical instruments (analysis and agitation)

### 性能曲線 (Performance Curves)

