

# Small Capacity Air Pump



## 小型エアーポンプ SPP-GAシリーズ



### SPP-GA Series

### Silent Type

Exhaust Type (吐出型)

- 3GA
- 6GA
- 15GA
- 25GA

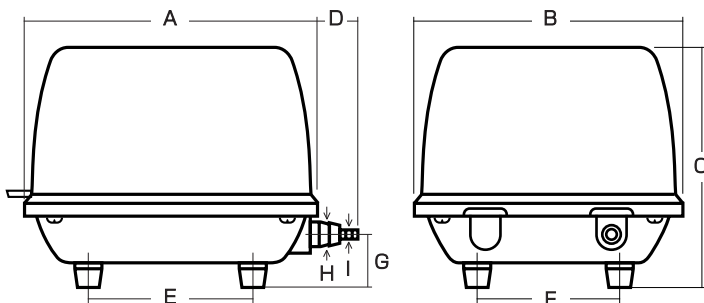


### Silent Type

Intake & Exhaust Type (吸排両用型)

- 3GAS
- 6GAS
- 15GAS
- 25GAS

### Dimensions in mm (寸法図)



TYPE	A	B	C	D	E	F	G	H	I
3GA/6GA	140	126	113	21.5	80	70	25	φ11	φ5
15GA	180	150	145	21	100	70	27	φ10	φ5
25GA	180	150	145	11	100	70	27	φ10	—

(単位:mm)

### SPECIFICATIONS (仕様)

形 式 TYPE	3GA	6GA	15GA	25GA
定格電源 Rated Voltage	V AC100/120/220~240			
電源周波数 Power Supply Frequency	50	60	50	60
常用吐出圧力 Normal Pressure	kPa 9.8			
吐出風量 Exhaust Volume	ℓ/min 5.0	6.0	7.0	8.5
消費電力 Power Consumption	W 7.5	6.5	8.5	8.5
騒音値 Noise Level	dB(A)1m 28	30	29	31
質 量 Weight	kg 1.8		2.9	

### 用途 (Applications)

- エアーマットの連続吐出に
- エアベアリング用に
- バーナーの空気補給に
- 理化学向け分析、カク拌用に
- Air mat (continuous air exhaust)
- Air bearing
- Burner (air supply)
- Scientific & chemical instruments (analysis and agitation)

### 性能曲線 (Performance Curves)

