

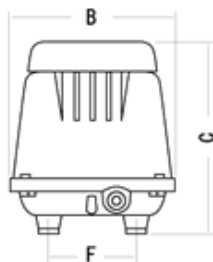
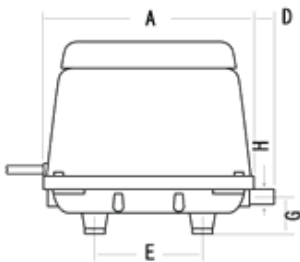
LINEÁRNÍ DMYCHADLA SÉRIE HP

MODELS HP100, 120, 150, 200



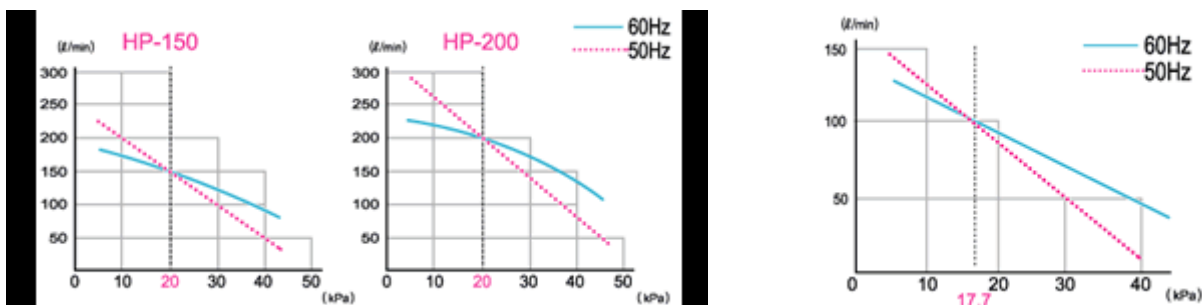
Model	HP100	HP120	HP150	HP200
Napětí	120	120	120	120
HZ	60	60	60	60
Maximální stálý tlak(PSIG)	4.5	4.5	4.5	5
Maximální vnitřní tlak(PSIG)	6.5	6.5	6.5	6.5
Průtok (C.F.M.)	5.2	6.1	8.6	10.5
Spotřeba energie(AMPS)	1.55	2.1	2.1	3.4
Hlasitost (dBA@3 ft.)	38	40	48	47
Hmotnost(LBS.)	19	19	20	20
Souprava na údržbu # Chambr. Bick.	120PC20011	120PC20011	200PC20011	200PC20011

Údaje o výkonu představují typické hodnoty. Specifikace a hodnoty výkonu se mohou bez upozornění měnit. Kupující zodpovídá za rozhodnutí o vhodnosti produktu pro zapojení do aplikací.



mm	A	B	C	D	E	F	G	H
HP 100/120	256	200	222	20	140	110	37	18

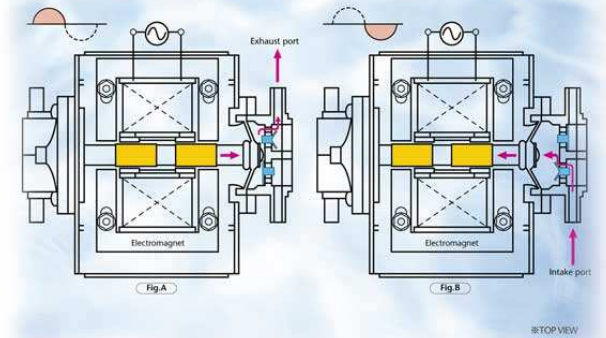
Výkon HP 100, 120, 150, 200



Princip fungování

Po zapojení elektromagnetu do střídavého proudu, jako na vyobrazení nahoře, se pohonná hřídel nejprve pohne podle šipky na ilustraci Fig A, a potom ve směru podle Fig. B, a to působením magnetické přitažlivosti a odpuzivých sil mezi elektromagnetem a stálými magnety připevněnými na pohonnou hřídel.

Hřídel vibruje ve frekvenci odpovídající frekvenci elektrického proudu a mění objem prostoru mezi krytem a membránou. Tak je možné uskutečnit nasávání, kompresi a vypouštění vzduchu přes ventily.



Vlastnosti

Tichý provoz

Nízká spotřeba energie, nízká hladina vibrací, pulzací a nízký rozběhový proud

Bezolejový provoz

Dlouhá životnost

Automatická kontrola tlaku

Certifikát U.L. pro venkovní provoz pro celou sérii HP

Jednoduchá údržba

Rychlé a spolehlivé doručení

Tepelná ochrana

Ochrana před nadměrným tlakem

Modely splňující standardy C.E. a uvedené v seznamu bezpečných výrobků U.L.

Podmínky a okolnosti

Navštivte naši internetovou stránku www.hiblow.cz, kde najdete údaje o prodeji a podmínkách záruky.

Aplikace

Vzduchování

Čištění vzduchu

Odebírání vzorků vzduchu

Bublíkové koupele

Analýza plynů

Agitace kapalin

Zdravotnické a vědecké vybavení

Pneumatické postele

Vzduchové matrace

Zpracování odpadních vod

Aerobní zpracování odpadních vod

Čističky vzduchu

Akvária

Ozonovací vybavení

Přístroje pro sekveční kompresi

Vybavení stanic výtahů

Vzduchová masáž